



**Levigatori a Espansione
tipo LEG - GIG**

*Expansion Mandrel
type LEG - GIG*



CAR

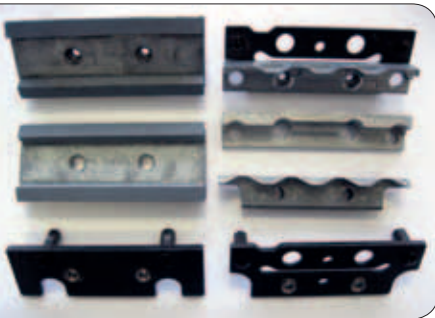
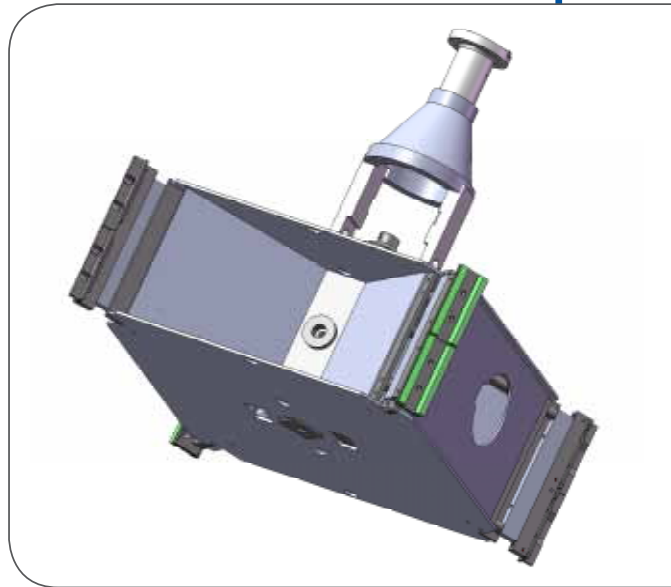
LEG - GIG Questi Levigatori a Espansione sono consigliati ove è necessaria una elevata asportazione di materiale su fori aventi diametri 133÷760 mm, su Barre di prolunga fino a 10 mt. (standard).

I Levigatori tipo LEG e GIG sono costituiti da un sistema doppio di Pietre e Guide contrapposte; sfruttando un complesso gruppo di Aste (GIG-AST) e Supporti (GIG-CS), con un unico Corpo levigatore, è possibile levigare un ampissimo range di diametri.

Tali Levigatori vengono assemblati su Levigatrici ad Espansione sia orizzontali che verticali e garantiscono risultati operativi eccezionali, massima precisione sui fori stessi, incredibile silenziosità e soprattutto un considerevole risparmio sui costi di levigatura.

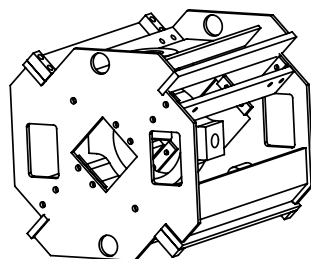
LEG - GIG This Expansion Mandrels line is strongly recommended for heavy honing works where it is necessary high stock removals for bores diameters 133÷760 mm, assembled onto extension Bars long up to 10 mts (standard).

LEG-GIG Mandrels are made up of a double system of opposite Stones and Shoes; using a complex group of Stone-Holders (GIG-AST) and Supports (GIG-CS) and one sole Mandrel Body, it is possible to hone a very high Diameter range. These Mandrels are assembled onto Vertical and Horizontal expansion Machines, they assure incredible operative performances, maximum precision on the bores, high noiseless and, the most important thing, a considerable saving of honing costs and time.



Caratteristiche Tecniche Technical Characteristics

Codici Supporti Supports Codes	Diametri Levigabili Honing Diameters
GIG-CS3-280	Ø 199 ÷ 280 mm
GIG-CS4-360	Ø 268 ÷ 360 mm
GIG-CS5-440	Ø 350 ÷ 440 mm
GIG-CS6-520	Ø 430 ÷ 520 mm
GIG-CS7-600	Ø 510 ÷ 600 mm
GIG-CS8-680	Ø 590 ÷ 680 mm
GIG-CS9-760	Ø 670 ÷ 760 mm



Codici Aste Porta-Pietra Stones Holders Codes	Diametri Levigabili Honing Diameters
GIG-AST3-155	Ø 133 ÷ 155 mm
GIG-AST3-200	Ø 154 ÷ 200 mm
GIG-AST3-280	Ø 199 ÷ 280 mm
GIG-AST4-360	Ø 268 ÷ 360 mm
GIG-AST5-440	Ø 350 ÷ 440 mm
GIG-AST6-520	Ø 430 ÷ 520 mm
GIG-AST7-600	Ø 510 ÷ 600 mm
GIG-AST8-680	Ø 590 ÷ 680 mm
GIG-AST9-760	Ø 670 ÷ 760 mm

